

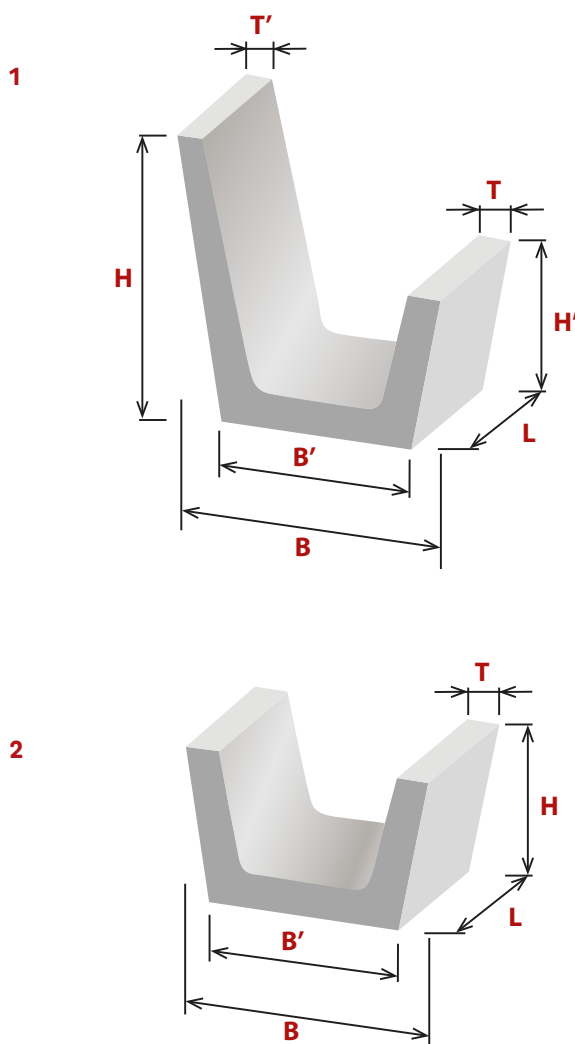
1 PRIEKOPOVÝ ŽĽAB L 2 PRIEKOPOVÝ ŽĽAB U

POUŽITIE:

1-2

Pre staubu priekop a korýt na odvod pourchových uôd pri cestných komunikáciách a ťelezničných tratiach.

Na manipuláciu sú vo výrobkoch zabudované prepravné úchyty s guľovou hlavou.



Označenie	Obchodná značka	Rozmery (cm)				Trieda betónu	Objem (m ³)	Hmotnosť (kg)
		L	B/B'	H/H'	T/T'			
1	TZM 08-20	53	76,7/55	80/44	9,5/7,5	C 30/37	0,0763	180
2	TZM 09-20	53	70,4/55	44/-	9,5/-	C 30/37	0,0626	150