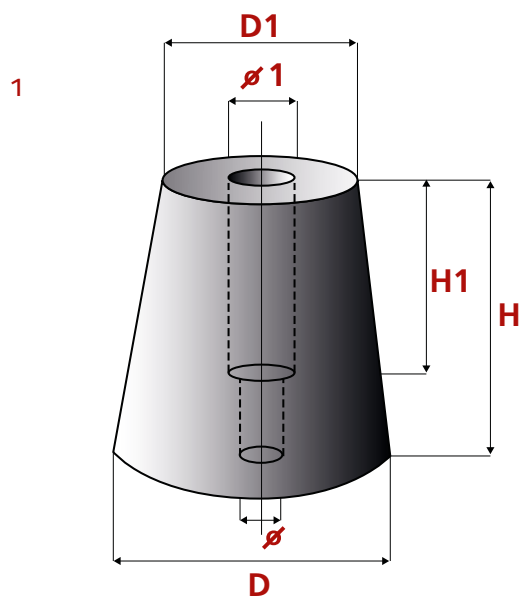


1 BETÓNOVÁ PÄTKA ORIENTAČNÉHO STĽÍPIKA

POUŽITIE:

1

Na ústaubu oplatenia pozemkou (prenosné dočasné oplatenie) betónová pätká slúži ako základ, do ktorého sa uloží stĺpik.



Označenie	Obchodná značka	Rozmery (cm)						Trieda betónu	Objem (m ³)	Hmotnosť (kg)
		D	D1	ø	ø1	H	H1			
1	ABO 03-20	29	20	2,5	7	34	25	C 25/30	0,0152	36