

1-5 VODOMERNÁ ŠACHTA

POUŽITIE:

1-5

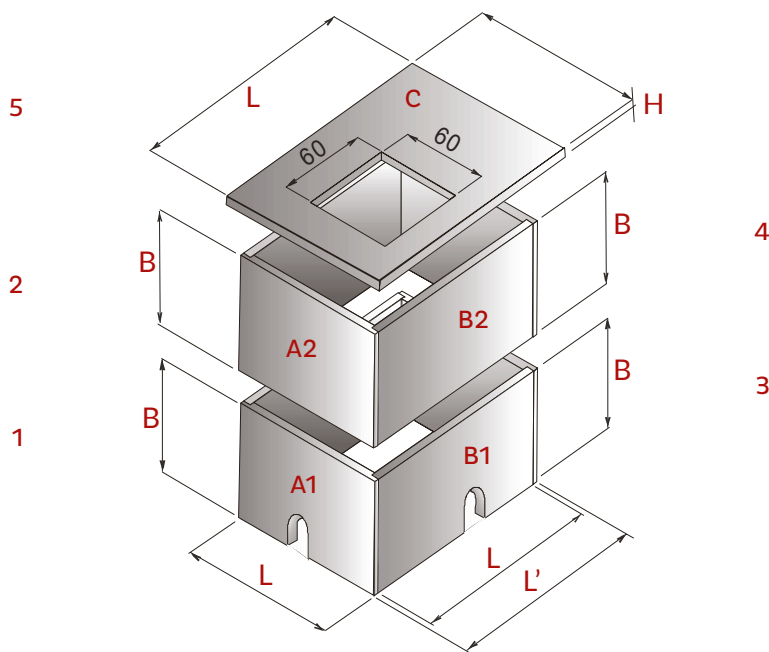
Ako betónový kryt vodomero. Celková hmotnosť 1204 kg - 9 dielou

Horná časť sa skladá z 5 ks - 2xA2, 2xB2, 1xC

Dolná časť sa skladá zo 4 ks - 2xA1, 2xB1

Dodávame v demonte (spolu 9 dielou).

Vonkajší rozmer kompletne zloženej šachty je $L' = 138 \times 108 \times 166$ cm a unútorný rozmer šachty je $126 \times 96 \times 166$ cm.



Označenie	Obchodná značka	Rozmery (cm)			Trieda betónu	Objem (m ³)	Hmotnosť (kg)
		L/L'	B	H			
1-A1	AZD 14-20	108/-	80	6	C 25/30	0,0476	112
2-A2	AZD 15-20	108/-	80	6	C 25/30	0,0489	115
3-B1	AZD 16-20	132/138	80	6	C 25/30	0,0620	145
4-B2	AZD 17-20	132/138	80	6	C 25/30	0,0634	148
5-C	AZD 18-20	140/-	110	6	C 25/30	0,0708	164