

1-5 PRVKY NÁSTUPIŠŤA SUDOP

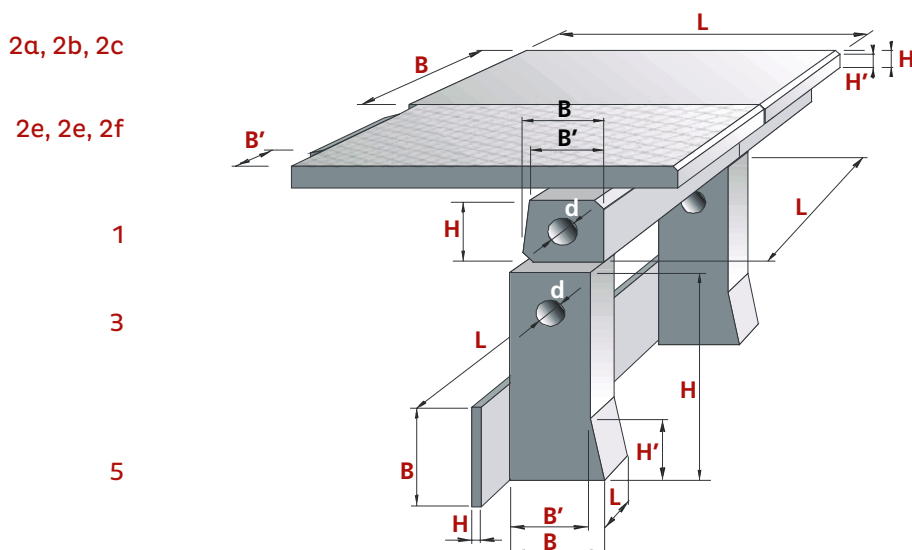
POUŽITIE:

1-5

Prvky slúžia k uytváraniu prefabrikovaných nástupištných plôch a lávok. Výplňová doska zabraňuje zosuvu podkladu do kolajiska.

Konzolové dosky sa vyrábajú s protišmykovou úpravou s označením P. Konzolové dosky s označením Z má jednu stranu upravenú pre spájanie dosák, čím sa susedné dosky podieľajú na prenášaní záťaže.

Poznámka: Konzolové dosky je možné vyrábať aj ako hladké.



Označenie	Obchodná značka	Názov výrobku	Rozmery (cm)			Trieda betónu	Objem (m ³)	Hmotnosť (kg)
			L/d	B/B'	H/H'			
1	ABZ 01-20	Nástupištná tvárnica TISCHER	100/11	30/27,5	25/-	C 30/37	0,0619	146
2a	AZZ 28-20	Konzolová doska protišmyková KH 145 P	145/-	100/-	9/8	C 30/37	0,1305	313
2b	AZZ 27-20	Konzolová doska protišmyková KH 150 P	150/-	100/-	9/8	C 30/37	0,1350	324
2c	AZZ 29-20	Konzolová doska protišmyková KH 230 P	230/-	100/-	9/8	C 30/37	0,2070	497
2d	AZZ 32-20	Konzolová doska protišmyková so zámkom KH 145 PZ	145/-	100/14,5	9/8	C 30/37	0,1305	311
2e	AZZ 33-20	Konzolová doska protišmyková so zámkom KH 150 PZ	150/-	100/14,5	9/8	C 30/37	0,1350	322
2f	AZZ 34-20	Konzolová doska protišmyková so zámkom KH 230 PZ	230/-	100/14,5	9/8	C 30/37	0,2070	495
3	ABZ 05-20	Úložný blok U 65	30/11	35/30	65/25	C 30/37	0,0575	135
4	ABZ 06-20	Úložný blok U 95	30/11	35/30	95/25	C 30/37	0,0845	199
5	KZD 03-20	Výplňová doska D1	100/-	28/-	8/-	C 30/37	0,0224	53