

- 1 PRIEKOPOVÝ ŽĽAB UCB 0
- 2 PRIEKOPOVÝ ŽĽAB UCH 0
- 3 PRIEKOPOVÝ ŽĽAB UCB 1
- 4 PRIEKOPOVÝ ŽĽAB UCH 1
- 5 POKLOP PRIEKOPOVÝCH ŽĽABOV UC - A

POUŽITIE:

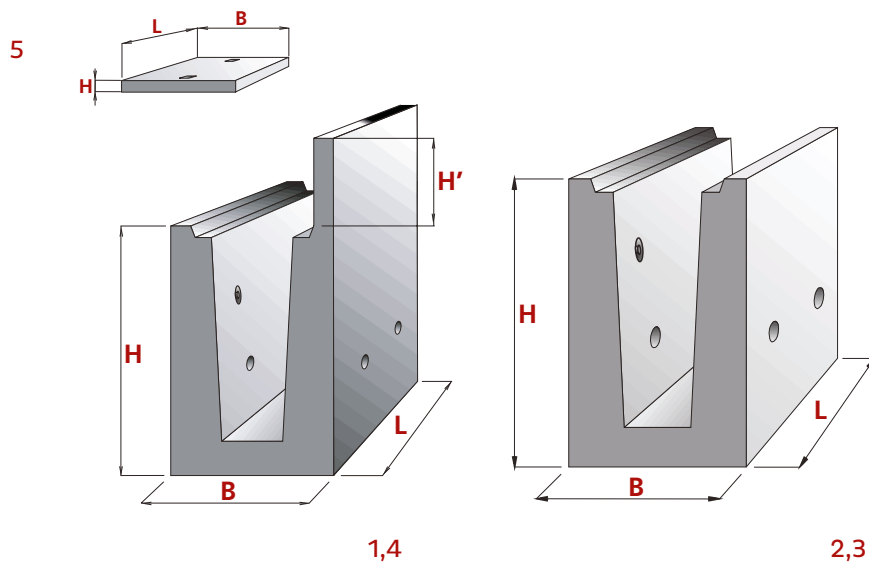
1-5

Pre uýstaubu odvodňovacích korýt pre odvod pourchových uôd pri uýstaube ŹelezničnÝch tratí, staničnÝch obvodoch a pre odvodnenie skládkovÝch a odstaunÝch plôch alebo ostatnÝch komunikácií.

Priekopové Źľaby UCB majú tvar písmena U a priekopové Źľaby UCH majú tvar hranatého písmena J. Źľaby majú na zvislÝch stenách v spodnej časti 4 odvodňovacie otvory Js 100mm so spádom 5% dounútra.

Na zakrytie jedného Źľabu je potrebnÝch 5 kusov poklopou UC-a.

Na manipuláciu sú vo výrobkoch zabudované prepraunÝch úchytou s guľovou hlavou.



Označenie	Obchodná značka	Rozmery (cm)			Trieda betónu	Objem (m ³)	Hmotnosť (kg)
		L	B	H/H'			
1	TZM 01-20	249	87	125/-	C 30/37	1,5511	3820
2	TZM 02-20	249	87	125/50	C 30/37	1,7379	4290
3	TZM 03-20	249	87	145/-	C 30/37	1,7678	4355
4	TZM 04-20	249	87	145/50	C 30/37	1,9545	4820
5	TZM 06-20	49,8	55	6/-	C 30/37	0,0164	40