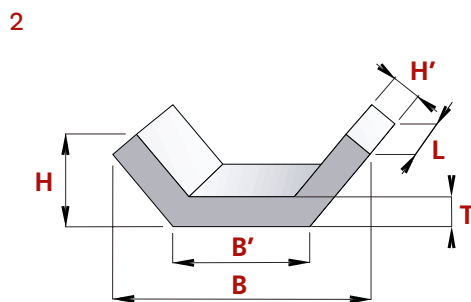
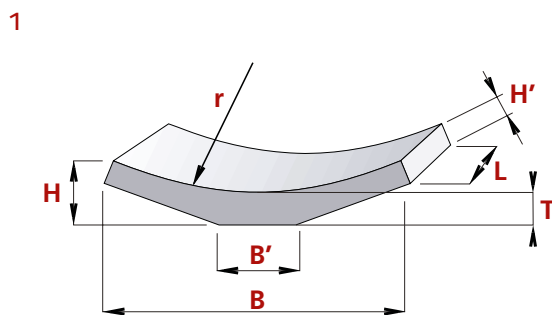


1 ODVODŇOVACIA TVÁRNICA 2 PRIEKOPOVÁ TVÁRNICA

POUŽITIE:

1-2

Pre stavbu priekop a korýt na odvod póruchových uôd pri cestných komunikáciách a železničných tratiach.



Označenie	Obchodná značka	Rozmery (cm)				Trieda betónu	Objem (m ³)	Hmotnosť (kg)
		L/r	B/B'	H/H'	T			
1	TBM 02-20	30/80	80/20	17/7	8	C 30/37	0,0184	42
2	TBM 03-20	30/-	65/36	24,5/8	8	C 30/37	0,0193	44