

1 KÁBLOVÝ ŽĽAB KŽ 2 – VIAC KOMOROVÝ

2 POKLOP KÁBLOVÉHO ŽĽABU

3 DELIACA PRIEČKA

POUŽITIE:

1-3

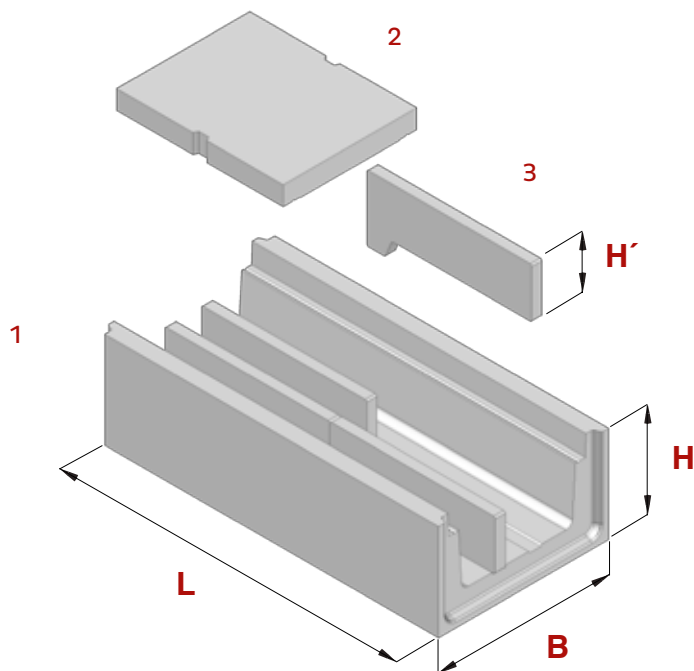
Káblový žľab KŽ 2 slúži na vytvorenie krytého vedenia pre káble a káblové zväzky. Spájanie prefabrikátov sa vykonáva prostredníctvom uystriedaného pera a drážky, vytvorených na oboch koncoch prefabrikátov po celej styčnej ploche. Žľaby sa ukladajú za sebou priamo na zrovnaný terén alebo do ryhy s následným obsypom.

V žľabe KŽ 2 je možnosť použitia deliacich priečok. Deliace priečky sa ukladajú do drážok vytvorených na dne žľabov. Zvislú stabilitu priečky zabezpečuje prehĺbenie drážky v strede žľabu, do ktorého zapadne časť deliacej priečky.

Uzavretie žľabu sa vykoná krytom, ktorý sa uloží na vrchnú časť v tvare L na tesniacu hmotu upevnenú do V drážky.

Kryt káblového žľabu zapadne do žľabu a zabraňuje nedovolenej manipulácii.

Takto uzatvorený žľab je pochôdzny.



Označenie	Obchodná značka	Rozmery (cm)			Trieda betónu	Objem (m ³)	Hmotnosť (kg)
		L	B	H/H'			
1	EBX 01-20	100	51	29/-	C 25/30	0,0660	155
2	EBX 02-20	50	40	6/-	C 25/30	0,0118	27
3	EBX 03-20	49,5	3	20/15	C 25/30	0,0024	5,4