

1-8 CESTNÝ PANEL

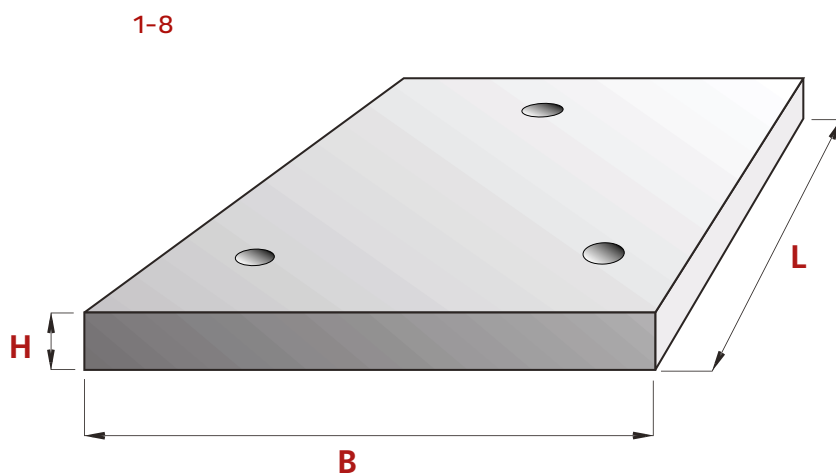
POUŽITIE:

1-8

Pre provizórne stavebné cesty, betónové plochy, parkovacie plochy a pod.

Cestné panely vyrábame s použitím dvojitej kari siete o hrúbke výstuže \varnothing 6 mm a \varnothing 8 mm s veľkosťou oka 15x15 cm.

Cestné panely vieme na požiadanie zákazníka urobiť aj v atypických rozmeroch. Manipulácia s cestnými panelmi je zabezpečená pomocou troch preprauných úchytov s guľovou hlavou (DH úchytou).



Označenie	Obchodná značka	Rozmery (cm)			Priemer výstuže \varnothing (mm)	Trieda betónu	Objem (m ³)	Hmotnosť (kg)
		L	B	H				
1	IZD 01-20	300	100	15	6	C 25/30	0,450	1080
2	IZD 02-20	300	200	15	6	C 25/30	0,900	2160
3	IZD 03-20	300	100	18	6	C 25/30	0,540	1296
4	IZD 04-20	300	200	18	6	C 25/30	1,080	2590
5	IZD 05-20	300	100	15	8	C 25/30	0,450	1090
6	IZD 06-20	300	200	15	8	C 25/30	0,900	2180
7	IZD 07-20	300	100	18	8	C 25/30	0,540	1306
8	IZD 08-20	300	200	18	8	C 25/30	1,080	2608