

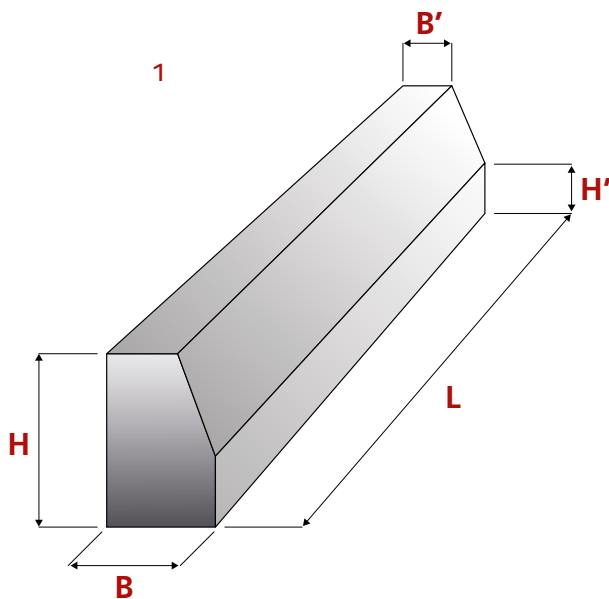
1 CESTNÝ OBRUBNÍK SKOSENÝ

POUŽITIE:

1

Používajú sa na vytvorenie a spevnenie okraja ciest.

Ďalšie použitie je v záhradách a parkoch na oddelenie záhonou od trávnatých plôch.



Označenie	Obchodná značka	Rozmery (cm)			Trieda betónu	Objem (m ³)	Hmotnosť (kg)
		L	B/B'	H/H'			
1	ABO 01-20	100	15/10	25/10	C 25/30	0,0325	78