

- 1 BETÓNOVÝ ZÁKLAD PRE SVETELNÉ NÁVESTIDLÁ TIZ
- 2 BETÓNOVÝ ZÁKLAD PRE SVETELNÉ NÁVESTIDLÁ TIIIZ
- 3 BETÓNOVÝ ZÁKLAD PRE VÝSTRAŽNÍK TIZ-CS-LSK
- 4 BETÓNOVÝ ZÁKLAD POD POHON ZÁVOR BASE-PB-13

POUŽITIE:

1-2

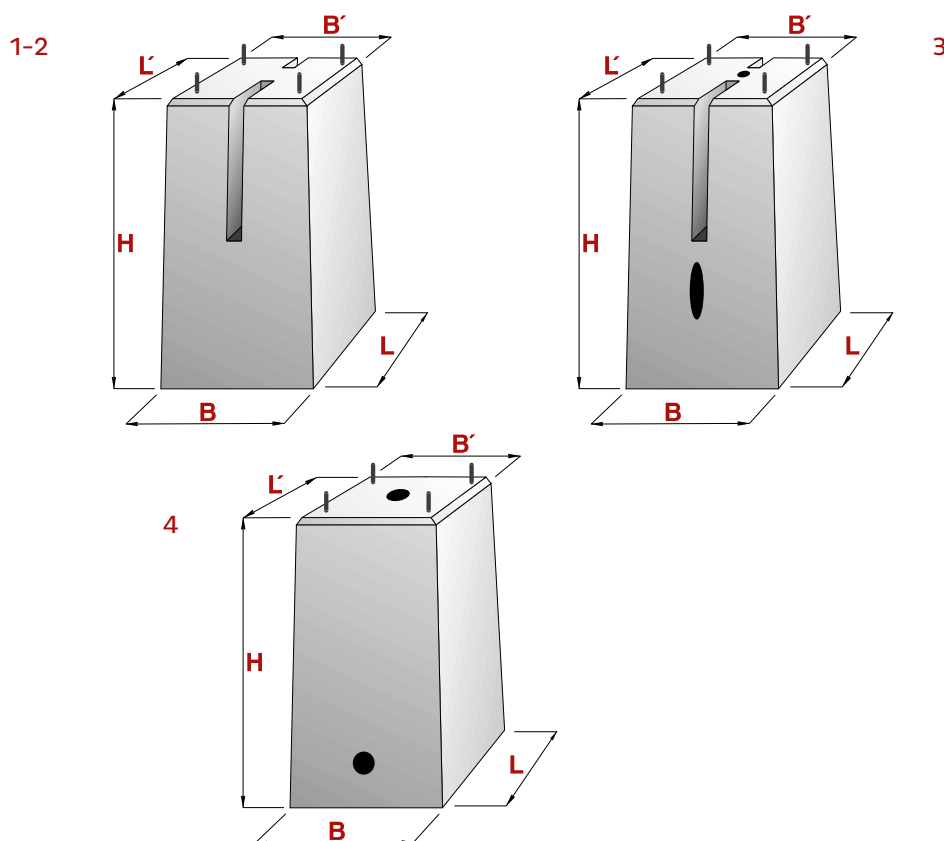
Betónový základ pre svetelné návestidlá. V prukoch sú zabudované 4 kotebné skrutky M 27 s osovou vzdialenosťou 300 x 300 mm.

3

Betónový základ pre výstražník TIZ-CS-LSK. V strede pruku je otvor Ø 50 mm pre káblové montážne vedenie. V prukoch sú zabudované 4 kotebné skrutky M 27 s osovou vzdialenosťou 300 x 300 mm.

4

Betónový základ pod pohon závor BASE-PB-13. V strede pruku je otvor Ø 110 mm pre káblové montážne vedenie. V prukoch sú zabudované 4 kotebné skrutky M 20 s osovou vzdialenosťou 315 x 255 mm.



Označenie	Obchodná značka	Rozmery (cm)			Trieda betónu	Objem (m ³)	Hmotnosť (kg)
		L/L'	B/B'	H/d			
1	AZZ 05-20	51/45	71/65	135/-	C 30/37	0,4488	1080
2	AZZ 06-20	53/45	73/65	170/-	C 30/37	0,5739	1365
3	AZZ 25-20	51/45	71/65	135/5	C 30/37	0,4465	1075
4	AZZ 01-20	72/60	65/53	112/11	C 30/37	0,4249	1015