

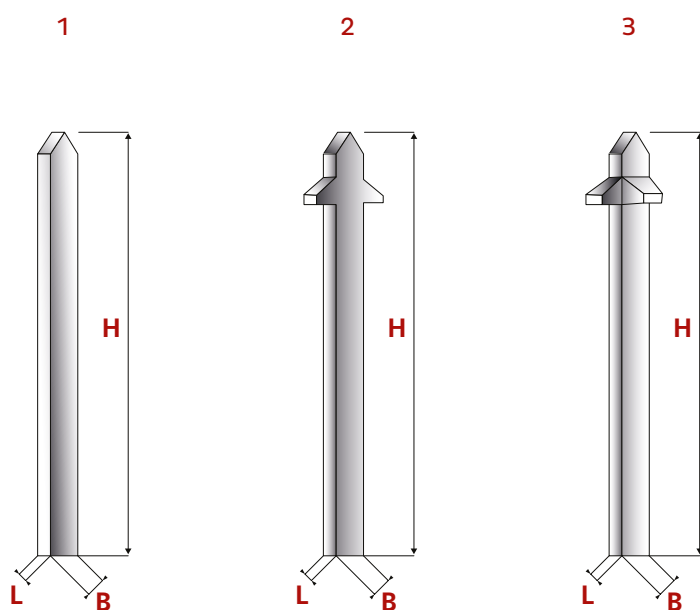
- 1 BETÓNOVÝ STĽP OBYČAJNÝ 250/11/10
- 2 BETÓNOVÝ STĽP PRIEBEŽNÝ 250/11/10
- 3 BETÓNOVÝ STĽP ROHOVÝ 250/11/10

POUŽITIE:

1-3

Na ústaubu záhradného oplotenia drôteným pletivom. Stĺpy sa osadzujú do jám hlbokých 50 cm a zabetónujú sa. Ďalšie využitie, ako podporné vedenie pri pestovaní viniča a nízkokmenných odrôd jabloní a pod.

- 1 Obyčajný je vyrábaný s tromi dierami pre vedenie napínacích drôtov. Otvory sú rozmiestnené vo výške 90 cm, 157 cm a 240 cm od spodnej časti stĺpika.
- 2 Prieběžný je vyrábaný bez otvorov a zárezov
- 3 Rohový je vyrábaný s tromi zárezmi pre vedenie napínacích drôtov. Zárezy sú rozmiestnené vo výške 90 cm, 157 cm a 240 cm od spodnej časti stĺpika.



Označenie	Obchodná značka	Rozmery (cm)			Trieda betónu	Objem (m ³)	Hmotnosť (kg)
		L	B	H			
1	AZZ 10-20	10	11	250	C 25/30	0,0270	65
2	AZZ 11-20	10	11	250	C 25/30	0,0271	67
3	AZZ 12-20	10	11	250	C 25/30	0,0271	67