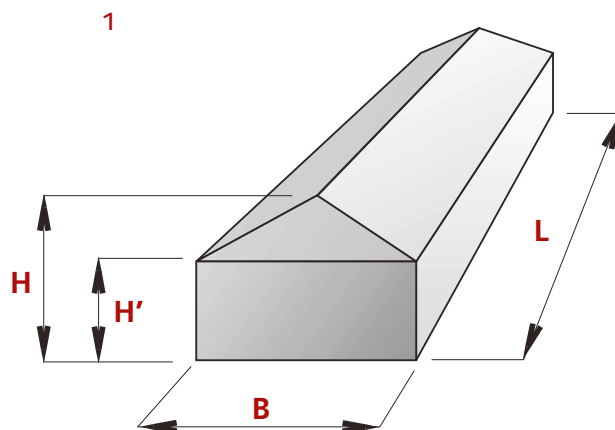


1 BETÓNOVÝ NÁMEDZNÍK KOL'AJNÍČNÝ

POUŽITIE:

1

Námedzník sa používa v tratiach ŽSR pre označenie miesta u výhybky, kam ešte môžu zasahovať železničné vagóny.



Označenie	Obchodná značka	Rozmery (cm)			Trieda betónu	Objem (m ³)	Hmotnosť (kg)
		L	B	H/H'			
1	AZZ 07-20	100	20	14/9	C 25/30	0,0237	56