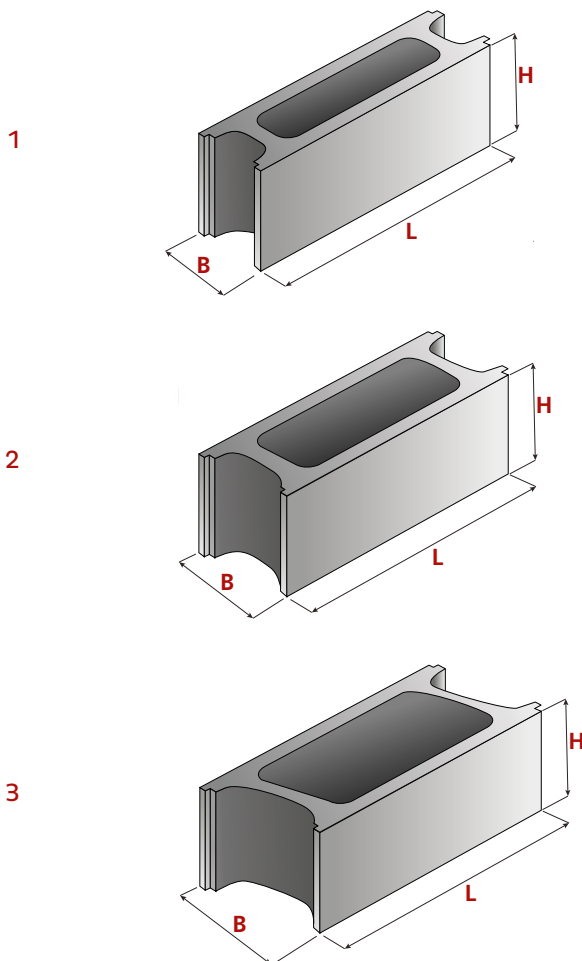


- 1 BETÓNOVÁ TVÁRNICA STRATENÉHO DEBNENIA 50/20/20
- 2 BETÓNOVÁ TVÁRNICA STRATENÉHO DEBNENIA 50/30/20
- 3 BETÓNOVÁ TVÁRNICA STRATENÉHO DEBNENIA 50/40/25

POUŽITIE:

1-3

Betónové tvárnice strateného debnenia sa používajú sa na murovanie zvislých nenosných konštrukcií, podmurovky, základov, plotov, oporných stien, stien bazénov a rôznych terénnych úprav.



Označenie	Obchodná značka	Rozmery (cm)			Trieda betónu	Objem (m ³)	Hmotnosť (kg)
		L	B	H			
1	BTD 02-20	50	20	20	C 25/30	0,0088	20
2	BTD 03-20	50	30	20	C 25/30	0,0092	21
3	BTD 04-20	50	40	25	C 25/30	0,0145	33