

1 BETÓNOVÁ STRIEŠKA – KRYT PROTIHLUKOVEJ STENY

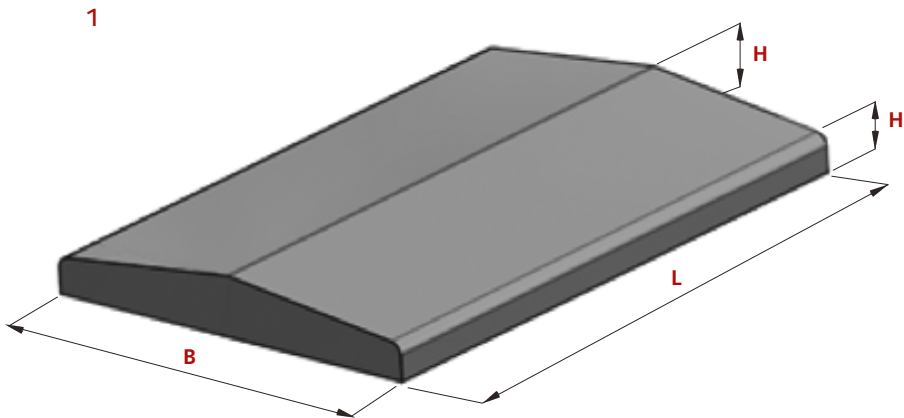
POUŽITIE:

1

Betónové striešky z vibrolisovaného betónu sú určené na zakrytie oplotenia aj ako kryty protihlukových stien. Dajú sa použiť na rôzne hrúbky múrikov a plotov.

Nemajú len estetickú funkciu, ale slúžia ako ochrana plotov a múrikov proti puveternostným podmienkam a hlavne proti vymýzaniu v ich hornej časti. Systém betónových krycích striešok sa uplatňuje predovšetkým tam, kde je kladený dôraz na dlhodobú životnosť plotu.

Betónové striešky sa vyznačujú vysokou pevnosťou, mrazuvzdornosťou, odolnosťou a dlhou životnosťou.



Označenie	Obchodná značka	Rozmery (cm)			Trieda betónu	Objem (m ³)	Hmotnosť (kg)
		L	B	H/H'			
1	TBX 08-20	49,5	33,5	6,5/5	C 35/45	0,0096	20,5