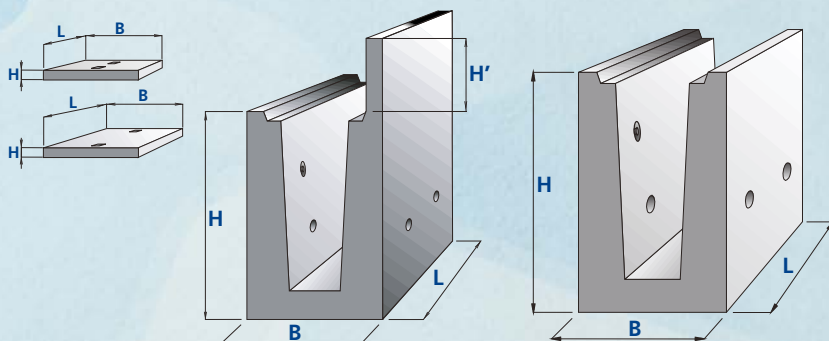


PRIEKOPOVÝ ŽĽAB UCB, UCH

1/ Priekopový žľab UCB 0
2/ Priekopový žľab UCH 0
3/ Priekopový žľab UCB 1

4/ Priekopový žľab UCH 1
5/ Poklop priekopových žľabov UC
6/ Poklop priekopových žľabov UC - a



označenie	obchodná značka	KP	rozmery /cm/			trieda betónu	objem /m ³ /	hmotnosť /kg/
			L	B	H/H'			
1	TZM 01-20	26.61.11	249	87	125/-	C25/30-XF1	1,5511	3820
2	TZM 02-20	26.61.11	249	87	125/50	C25/30-XF1	1,7379	4290
3	TZM 03-20	26.61.11	249	87	145/-	C25/30-XF1	1,7678	4355
4	TZM 04-20	26.61.11	249	87	145/50	C25/30-XF1	1,9545	4820
5	TZM 05-20	26.61.11	83	55	6/-	C25/30-XF1	0,0274	66
6	TZM 06-20	26.61.11	49,8	55	6/-	C25/30-XF1	0,0164	41

POUŽITIE:

Pre výstavbu odvodňovacích korýt pri železničných tratiach, alebo ostatných komunikáciach. Priekopové žľaby UCB majú tvar písmena U a priekopové žľaby UCH majú tvar hranatého písmena J. Žľaby majú na spodnej časti 4 odvodňovacie otvory Js 100mm so spádom 5% dovnútra. Na zakrytie žľabov sú určené poklopy UC, pričom na jeden žľab musíme mať 3 poklopy, alebo poklopy UC-a, pričom na jeden žľab musíme mať 5 poklopov. Manipulácia je prevádzaná pomocou prepravných úchyty s kovovou hlavou.

Pre odvod povrchových vôd pri výstavbe železničných tratí, na staničných obvodoch a pre odvodnenie skládkových a odstavných plôch. Žľab je možné zakryť poklopom UC, poprípade poklopom U, poprípade poklopom U-a /5ks na žľab. Na zvislých stenách sú štyri otvory Js 100mm so spádom dovnútra.



ŽPSV
OHL GROUP

ŽPSV a.s. Čaňa

KATALÓG
VÝROBKOV