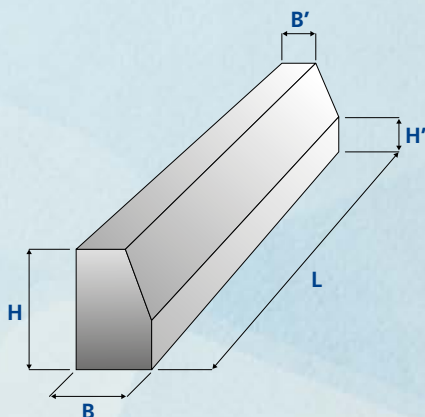


# CESTNÝ OBRUBNÍK



označenie	obchodná značka	KP	rozmery /cm/			trieda betónu	objem /m <sup>3</sup> /	hmotnosť /kg/
			L	H/H'	B/B'			
1.	ABO 01-20	26.61.11	100	15/10	25/10	C25/30	0,0325	78

## POUŽITIE:

Používajú sa na vytvorenie a spevnenie okraja ciest.

Ďalšie použitie je v záhradách a parkoch na oddelenie záhonov od trávnatých plôch.



**ŽPSV**  
OHL GROUP

ŽPSV a.s. Čaňa

KATALÓG  
VÝROBKOV