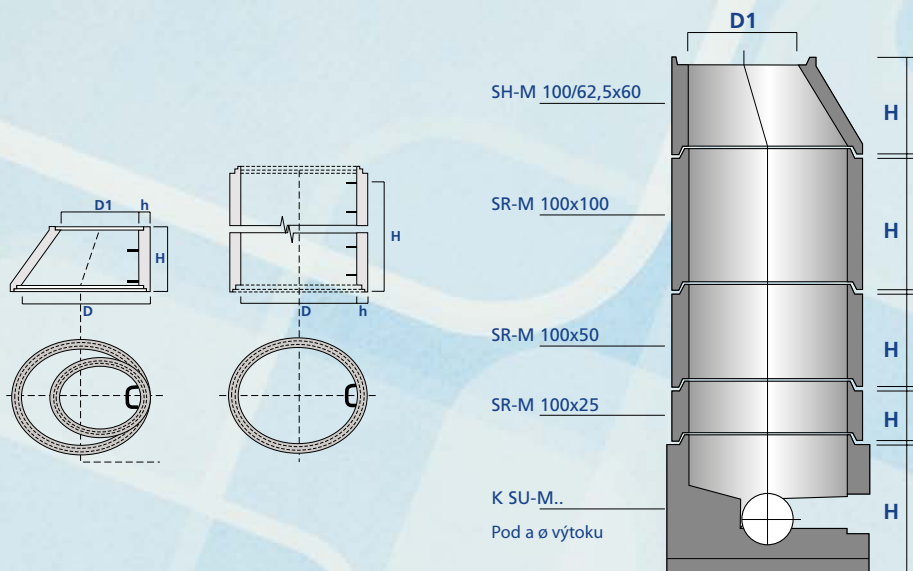


# ŠACHTOVÉ A STUDNIČNÉ SKRUŽE



označenie	označenie výrobku	KP	rozmery /cm/				trieda betónu	objem /m <sup>3</sup> /	hmot. /kg/
			D	D1	H	h			
1.	Skrúž 12 SR-M 100x25	26.61.11	100	-	25	12,5	C 35/45	0,112	262
2.	Skrúž 12 SR-M 100x50	26.61.11	100	-	50	12,5	C 35/45	0,224	526
3.	Skrúž 12 SR-M 100x100	26.61.11	100	-	100	12,5	C 35/45	0,449	1056
4.	Kónus 12 SR-M 100x60	26.61.11	100	62,5	67	12,5	C 35/45	0,234	550
5.	Skrúž 9 SR-M 100x25	26.61.11	100	-	25	9,5	C 35/45	0,077	181
6.	Skrúž 9 SR-M 100x50	26.61.11	100	-	50	9,5	C 35/45	0,154	362
7.	Skrúž 9 SR-M 100x100	26.61.11	100	-	100	9,5	C 35/45	0,309	727
8.	Kónus 9 SR-M 100x60	26.61.11	100	62,5	63	9,5	C 35/45	0,176	414
9.	Šacht. dno KSU-M 100x80	26.61.11	100	-	95	16	C 35/45	0,723-0,808	1700/1900
10.	Stud. dno KSU-M 100x73	26.61.11	100	-	88	16	C 35/45	0,702-0,787	1650/1850
11.	Prstenec 10/60	26.61.11	-	62,5	10	8,5	C 35/45	0,023	54
12.	Prstenec 15/60	26.61.11	-	62,5	15	8,5	C 35/45	0,034	79

## POUŽITIE:

Používajú sa na zhotovenie revízných, kanalizačných šacht a studní.

### Poznámka:

9. Dno s hrdlovým spojom pre uloženie šachtových skruží /hrúbka steny 125mm/

10. Dno so spojom polodrážka-pero pre uloženie studničných skruží /hrúbka steny 95mm/



ŽPSV a.s. Čaňa

KATALÓG  
VÝROBKOV

