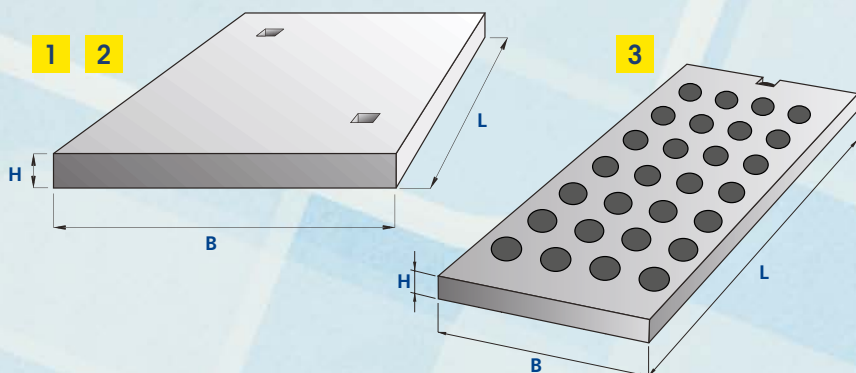


# 1. CESTNÝ PANEL 300/100/15 /a/, 300/200/15 /b/ 2. INOVOVANÝ PANEL 300/100/18 3. POLOVEGETAČNÝ PANEL



označenie	obchodná značka	KP	rozmery /cm/			trieda betónu	objem /m <sup>3</sup> /	hmotnosť /kg/
			B	L	H/e			
1.a	IZD 01-20	26.61.11	100	300	15	C 25/30	0,4478	1100
1.b	IZD 02-20	26.61.11	200	300	15	C 25/30	0,8978	2190
2.	IZD 03-20	26.61.11	100	300	18	C 25/30	0,5240	1310
3.a	KZD 04-20	26.61.11	100	300	15/13,5	C 25/30	0,3330	800
3.b	KZD 05-20	26.61.11	300	100	15/10	C 25/30	0,3840	930

## POUŽITIE:

- 1/ Pre provízórne stavebné cesty, betónové plochy, parkovacie plochy a pod.  
U týchto panelov sa predpokladá jednorázové použitie
- 2/ Ako kryt pre dočasné cesty na stavebných komunikáciách, alebo na obchádzky na verejných komunikáciách
- 3/ Na spevnenie parkovacích plôch, dvorov a skládkových plôch



ŽPSV a.s. Čaňa

KATALÓG  
VÝROBKOV