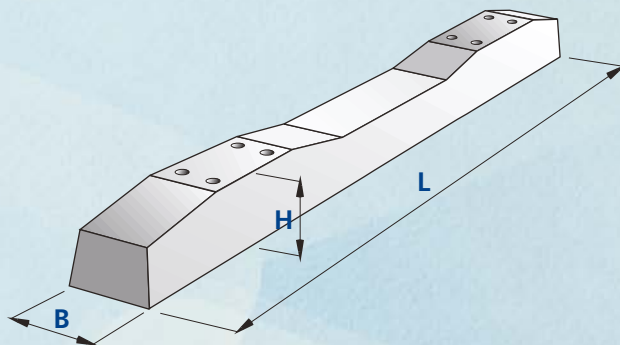


# PODVAL SB-8P z predpätého betónu



označenie	obchodná značka	KP	rozmery /cm/			trieda betónu	objem /m³/	hmotnosť /kg/
			B	L	H			
1.	APP 01-20	26.61.11	28,4	242	20	C 45/55	0,1040	265

## POUŽITIE:

V koľajách ŽSR, MHD a v tratiach zvláštneho určenia s rozchodom 1435 mm. Určujúcimi parametrami sú nápravová sila 250 kN a rýchlosť do 160 km/h

**Návrhové parametre:** kladný moment pod koľajnicou + 12,0 kNm  
záporný moment v strede - 9,5 kNm  
Typ koľajnice S 49, R65 so sklonom 1:20

**Upevnenie:** plochá rebrová pokladnica S 4pl, R 4pl uchytená vrtuľami R1

Podvaly sa dodávajú v dvoch prevedeniach: s polyetylénovými hmoždinkami, obchodné označenie SB-8P-PE, alebo polyamidovými hmoždinkami s označením SB-8P-PA

