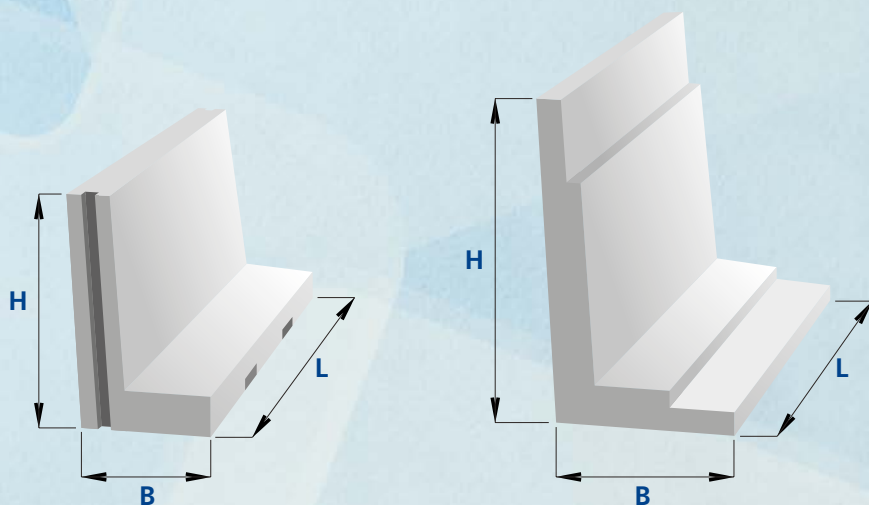


1. BETÓNOVÁ ZÁBRANA JEDNOSTRANNÁ

2. OPORNÁ STENA L

3. OPORNÁ STENA L/2



označenie	obchodná značka	KP	rozmery /cm/			trieda betónu	hmotnosť /kg/	objem m ³
			L	B	H			
1.	KZK 01-20	26.61.11	50	200	80	C 25/30	1165	0,490
2.	IZT 03-20	26.61.11	87	249	195	C 30/37	2930	1,327
3.	IZT 05-20	26.61.11	87	249	175	C 30/37	2780	1,160

POUŽITIE:

1. Pre výstavbu oplotenia pozemkov /dočasné oplotenie/, prekážka proti vstupu cudzích vozidiel do objektu.
2. 3. Pre výstavbu silážnych jám a zásobníky rôznych materiálov.

