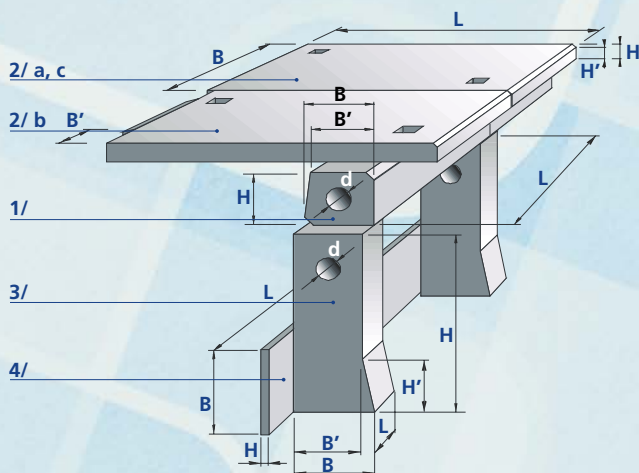


PRVKY NÁSTUPIŠŤA SUDOP

1. Nástupištná tvárnica Tischer
2. Konzolové dosky KH 145 /a/, KH 145 Z /b/, KH 230 /c/, K 150 /d/
3. Úložný blok U 65
4. Výplňová doska D 1



označenie	obchodná značka	KP	rozmery /cm/			trieda betónu	objem /m ³ /	hmotnosť /kg/
			B/B	L/d	H/H			
1.	ABZ 01-20	26.61.11	30/27,5	100/11	25/-	C25/30	0,0619	138
2.a	AZZ 02-20	26.61.11	99,5/-	145/-	9/7	C25/30	0,1294	312
2.b	AZZ 03-20	26.61.11	99,5/10	145/-	9/7	C25/30	0,1291	310
2.c	AZZ 04-20	26.61.11	99,5/-	230/-	9/7	C25/30	0,2050	512
2.d	AZZ 18-20	26.61.11	99,5/-	150/-	9,5/7	C25/30	0,1339	325
3.	ABZ 05-20	26.61.11	35/30	30/11	65/25	C25/30	0,0575	132
3.a	ABZ 06-20	26.61.11	35/30	30/11	95/25	C25/30	0,0840	196
4.	KZD 03-20	26.61.11	28/-	100/-	8/-	C25/30	0,0224	54

POUŽITIE:

Prvky slúžia k vytváraniu prefabrikovaných nástupištných plôch a lávok. Výplňová doska zabraňuje zosuvu podkladu do koľajšťa. Konzolové dosky sú zosilnené o 1 cm hrubšie s väčšou únosnosťou. Typ KH 145 Z má jednu stranu upravenú pre spájanie dosák, čím sa susedné dosky podieľajú na prenášaní záťaže.

poznámka: Konzolové dosky je možné vyrábať s protišmykovou úpravou



ŽPSV a.s. Čaňa

KATALÓG
VÝROBKOV

