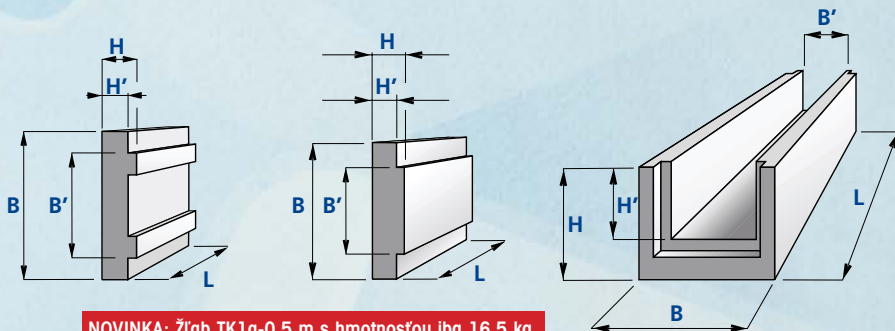


# KÁBLOVÉ ŽĽABY POKLOPY KÁBLOVÝCH ŽĽABOV

- |         |               |                  |
|---------|---------------|------------------|
| 1. TK 1 | 5. T2 N       | 9. TK 1a - 0.5 m |
| 2. TK 1 | 6. T2NK, T2NK | 10. TK 2a - 1m   |
| 3. TK 2 | 7. T2 NK      |                  |
| 4. TK 2 | 8. TK 1a - 1m |                  |



**NOVINKA:** Žľab TK1a-0,5 m s hmotnosťou iba 16,5 kg umožňuje ľahšiu manipuláciu pri pokládke vo výkope

označenie	obchodná značka	KP	rozmery /cm/			trieda betónu	objem /m <sup>3</sup> /	hmotnosť /kg/
			B/B'	L	H/H'			
1.	AZD 01-20	26.61.11	17/11	100	14/10	C25/30	0,0135	32
2.	AZD 02-20	26.61.11	17/9	50	3,5/3	C25/30	0,0030	7
3.	AZD 03-20	26.61.11	23/13	100	19/13	C25/30	0,0245	58
4.	AZD 04-20	26.61.11	23/12	50	4/3	C25/30	0,0041	10
5.	AZD 05-20	26.61.11	31/20	100	26/20	C25/30	0,0406	95
6.	AZD 08-20	26.61.11	31,5/19	50	4/5,5	C25/30	0,0108	17
7.	AZD 07-20	26.61.11	31/20	100	19/13	C25/30	0,0071	78
8.	EBX 06-20	26.61.11	17/10	100	15/11	C25/30	0,0140	33
9.	EBX 04-20	26.61.11	17/10	50	15/11	C25/30	0,0070	16,5
10.	EBX 07-20	26.61.11	23/13	100	19/13	C25/30	0,0268	63
11.	EBX 08-20	26.61.11	23/13	50	4,5/4	C25/30	0,0041	10

## POUŽITIE:

K ochrane zemného káblového vedenia. Poklopy káblových žľabov sa môžu použiť dlažbové poprípade obkladové betónové prefabrikáty.

Pozn. žľaby 8. 9. 10. 11. majú zaoblenie vnútorného dna a sú bez oceľovej výstuže, žľaby TK 1, TK 2, T2 N a T2 NK sú s oceľovou výstužou.



**ŽPSV**  
OHL GROUP

ŽPSV a.s. Čaňa

KATALÓG  
VÝROBKOV